




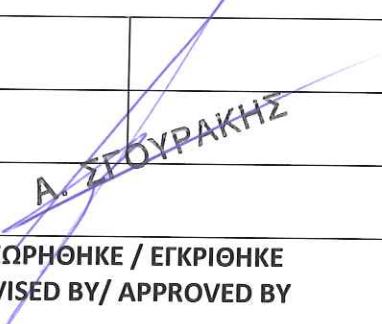
ΔΗΜΟΣΙΑ ΕΠΙΧΕΙΡΗΣΗ
ΔΙΚΤΥΩΝ ΔΙΑΝΟΜΗΣ
ΑΕΡΙΟΥ ΑΝΩΝΥΜΗ
ΕΤΑΙΡΕΙΑ (ΔΕΔΑ)

ΤΕΧΝΙΚΗ ΠΡΟΔΙΑΓΡΑΦΗ
TECHNICAL SPECIFICATION

WS 11-02 / ΑΝΑΘ. REV 00

ΗΜ/ΝΙΑ - DATE 17/09/2018

ΧΑΛΥΒΔΙΝΑ ΔΙΚΤΥΑ ΔΙΑΝΟΜΗΣ Φ.Α ΦΟΡΤΟΕΚΦΟΡΤΩΣΗ, ΜΕΤΑΦΟΡΑ & ΑΠΟΘΗΚΕΥΣΗ ΧΑΛΥΒΔΟΣΩΛΗΝΩΝ

00/17.09.18		
	 ΓΕΩΡΓΙΟΣ ΚΑΚΚΕΛΑΡΗΣ	 Α. ΣΦΟΥΡΑΚΗΣ
ΑΝΑΘΕΩΡ. REV./ΗΜΕΡ. DATE	ΕΠΙΜΕΛΕΙΑ/ΠΡΟΣΑΡΜΟΓΗ EDITING BY	ΘΕΩΡΗΘΗΚΕ / ΕΓΚΡΙΘΗΚΕ REVISED BY/ APPROVED BY



1. ΕΙΣΑΓΩΓΗ:

Η ΤΕΧΝΙΚΗ ΠΡΟΔΙΑΓΡΑΦΗ WS 11-02/ΑΝΑΘ.REV.00/17.09.18 της ΔΕΔΑ ταυτίζεται με την ΤΕΧΝΙΚΗ ΠΡΟΔΙΑΓΡΑΦΗ ΔΕΣΦΑ-WS 11-01/Αναθεώρηση:0/Ημερ.Έγκρισης:22/04/2008, εκτός από τα αναγραφόμενα στο παρακάτω υπόμνημα:

Υπόμνημα

α/α	ΟΠΟΥ	ΑΝΤΙΚΑΘΙΣΤΑΤΑΙ
1.	ΔΕΣΦΑ	Δημόσια Επιχείρηση Δικτύων Διανομής Αερίου Α.Ε



Διαχειριστής Εθνικού Συστήματος Φυσικού Αερίου Α.Ε.

ΔΙΑΧΕΙΡΙΣΤΗΣ ΕΘΝΙΚΟΥ
ΣΥΣΤΗΜΑΤΟΣ ΦΥΣΙΚΟΥ
ΑΕΡΙΟΥ

ΓΕΝΙΚΗ ΔΙΕΥΘΥΝΣΗ
ΜΕΤΑΦΟΡΑΣ, ΔΙΟΙΚΗΤΙΚΩΝ &
ΟΙΚΟΝΟΜΙΚΩΝ
ΤΜΗΜΑ ΠΡΟΔΙΑΓΡΑΦΩΝ,
ΚΑΝΟΝΙΣΜΩΝ &
ΠΙΣΤΟΠΟΙΗΣΗΣ

ΛΕΩΦ. ΜΕΣΟΓΕΙΩΝ 357
152 31 ΑΘΗΝΑ,
Τηλ.: 210 6501258
Fax : 210 6501551

ΤΕΧΝΙΚΗ
ΠΡΟΔΙΑΓΡΑΦΗ

WS 11-02

ΑΝΑΘΕΩΡΗΣΗ 0

ΗΜΕΡΟΜΗΝΙΑ / DATE
22/04/2008

ΧΑΛΥΒΔΙΝΑ ΔΙΚΤΥΑ ΔΙΑΝΟΜΗΣ ΦΥΣΙΚΟΥ ΑΕΡΙΟΥ

ΦΟΡΤΟΕΚΦΟΡΤΩΣΗ, ΜΕΤΑΦΟΡΑ ΚΑΙ ΑΠΟΘΗΚΕΥΣΗ ΧΑΛΥΒΔΟΣΩΛΗΝΩΝ

Το παρόν έντυπο αποτελεί ιδιοκτησία του ΔΕΣΦΑ και απαγορεύεται να χρησιμοποιηθεί μέρος ή όλο χωρίς την έγγραφη άδεια του ιδιοκτήτη

ΣΕΛΙΔΑ ΠΟΙΟΤΙΚΟΥ ΕΛΕΓΧΟΥ

ΑΝΑΘΕΩΡΗΣΗ 0 ΗΜΕΡ. 22.04.2008

Προστίθεται :

0	22.04.2008		ΤΜ. ΠΡΟΔΙΑΓΡΑΦΩΝ, ΚΑΝ. & ΠΙΣΤΟΠΟΙΗΣΗΣ	Π.Γ.
Αναθ.	Ημερομηνία	Αιτία αναθεώρησης	Έγινε από	Εγκρίθηκε

ΠΕΡΙΕΧΟΜΕΝΑ

ΝΟΜΟΘΕΣΙΑ ΕΦΑΡΜΟΓΗΣ

ΑΡΘΡΟ 1	ΑΝΤΙΚΕΙΜΕΝΟ
ΑΡΘΡΟ 2	ΕΞΟΠΛΙΣΜΟΣ
ΑΡΘΡΟ 3	ΦΟΡΤΟΕΚΦΟΡΤΩΣΗ ΧΑΛΥΒΔΟΣΩΛΗΝΩΝ
ΑΡΘΡΟ 4	ΜΕΤΑΦΟΡΑ ΧΑΛΥΒΔΟΣΩΛΗΝΩΝ
ΑΡΘΡΟ 5	ΑΠΟΘΗΚΕΥΣΗ ΧΑΛΥΒΔΟΣΩΛΗΝΩΝ

ΝΟΜΟΘΕΣΙΑ ΕΦΑΡΜΟΓΗΣ

ΦΕΚ 1552, της 24^{ης} Οκτωβρίου 2006
"ΚΑΝΟΝΙΣΜΟΣ ΧΑΛΥΒΔΙΝΩΝ ΔΙΚΤΥΩΝ ΔΙΑΝΟΜΗΣ ΦΥΣΙΚΟΥ ΑΕΡΙΟΥ ΜΕ ΠΙΕΣΗ
ΣΧΕΔΙΑΣΜΟΥ 19BAR"

Όπου οι διατάξεις της παρούσας είναι πιο αυστηρές από τον Κανονισμό θα ισχύουν αυτές.

ΑΡΘΡΟ 1^ο ΑΝΤΙΚΕΙΜΕΝΟ

Αντικείμενο της προδιαγραφής αυτής είναι η φορτοεκφόρτωση, μεταφορά και αποθήκευση επικαλυμμένων και μη χαλυβδοσωλήνων που χρησιμοποιούνται στην κατασκευή των χαλύβδινων δικτύων διανομής.

ΑΡΘΡΟ 2^ο ΕΞΟΠΛΙΣΜΟΣ

- 2.1 Ο Ανάδοχος θα προμηθευτεί με δικές του δαπάνες τον απαραίτητο εξοπλισμό που απαιτείται για την φορτοεκφόρτωση και μεταφορά των σωλήνων όπου και όταν χρειασθεί κατά την διάρκεια του έργου.
- 2.2 Ο εξοπλισμός που θα χρησιμοποιηθεί από τον Ανάδοχο θα πρέπει να είναι προσαρμοσμένος στις οδικές και κυκλοφοριακές συνθήκες που επικρατούν στον χώρο του έργου, στα χαρακτηριστικά των σωλήνων καθώς και στις απαιτήσεις του χρονοδιαγράμματος.
- 2.3 Ο Ανάδοχος έχει την υποχρέωση να διαθέσει τον απαιτούμενο χώρο για την αποθήκευση των σωλήνων κατάλληλα διαμορφωμένο και περιφραγμένο.

ΑΡΘΡΟ 3^ο

ΦΟΡΤΟΕΚΦΟΡΤΩΣΗ ΧΑΛΥΒΔΟΣΩΛΗΝΩΝ

- 3.1 Ο Ανάδοχος έχει την υποχρέωση να πάρει όλα τα απαραίτητα μέτρα για να εξασφαλισθεί ότι οι σωλήνες, επικαλυμμένοι ή γυμνοί, δεν θα πάθουν καμία βλάβη κατά την διάρκεια της φορτοεκφόρτωσης.
- 3.2 Η χρήση γαντζών, λαβίδων, αλυσίδων και συρματόσχοινων για φορτοεκφόρτωση των σωλήνων απαγορεύεται.

Τα εξαρτήματα που συνιστώνται είναι : καναβόσχοινο, συνθετικοί ή δερμάτινοι ιμάντες ελαχίστου πλάτους 100mm και μία αιωρούμενη μπάρα για να αποφεύγεται η κάμψη των σωλήνων.

Οι ξύλινοι δοκοί που χρησιμοποιούνται σαν μοχλοί για την μετατόπιση των σωλήνων

πρέπει να είναι λείοι ή επικαλυμμένοι με πλαστικές ταινίες.

- 3.3 Όταν ο καιρός είναι πολύ ζεστός η φορτοεκφόρτωση των επικαλυμμένων σωλήνων πρέπει να γίνεται τις ψυχρές ώρες της ημέρας.

Δεν επιτρέπεται η φορτοεκφόρτωση μονωμένων σωλήνων όταν η θερμοκρασία περιβάλλοντος πέφτει κάτω από τους 0°C.

ΑΡΘΡΟ 4^ο

ΜΕΤΑΦΟΡΑ ΧΑΛΥΒΔΟΣΩΛΗΝΩΝ

- 4.1 Ο Ανάδοχος έχει την υποχρέωση να λάβει τα απαραίτητα μέτρα για τη μεταφορά των χαλυβδοσωλήνων χωρίς να προξενήσει καμία βλάβη σε αυτούς.

4.2 Μεταφορά αγωγών με πλωτά μέσα

Οι παρακάτω γενικές οδηγίες αφορούν σε χαλυβδοσωλήνες με εξωτερική διάμετρο $\Phi \geq 60,3\text{mm}$.

Για τη μεταφορά των σωλήνων με πλωτά μέσα οι ακόλουθες γενικές αρχές θα πρέπει να τηρηθούν απαραίτητα.

- 4.2.1 Οι χαλυβδοσωλήνες μπορούν να μεταφερθούν είτε μέσα στα αμπάρια του πλωτού μέσου είτε πάνω στο κατάστρωμα. Η χωροθέτησή τους μπορεί να είναι είτε εγκάρσια είτε διαμήκης εν σχέση με τον άξονα συμμετρίας του πλωτού μέσου.
- 4.2.2 Ένας ελεύθερος χώρος τουλάχιστον 30cm θα πρέπει να υπάρχει σε κάθε άκρο των χαλυβδοσωλήνων και από το τέλος τους έως τα τοιχώματα των αμπαριών ή μεταξύ άλλων φορτίων, για τη διευκόλυνση της φορτοεκφόρτωσης.
- 4.2.3 Το μέγεθος από τις μπουκαπόρτες των αμπαριών θα είναι τέτοιο ώστε να επιτρέπει τη διέλευση των χαλυβδοσωλήνων μέσα από αυτές σε οριζόντια θέση.
- 4.2.4 Εάν χρησιμοποιηθούν γάντζοι για την φορτοεκφόρτωση των σωλήνων αυτοί θα πρέπει να έχουν αρκετό μήκος και πλάτος ώστε να αποφεύγεται η οποιαδήποτε ζημιά στον χαλυβδοσωλήνα ή στα άκρα του φρέζες. Για το λόγο αυτό οι γάντζοι θα πρέπει να είναι επενδεδυμένοι με λάστιχο ή να χρησιμοποιούνται ειδικές για το σκοπό αυτό λαστιχένιες "ποδιές".
- 4.2.5 Οι χαλυβδοσωλήνες μπορεί να αποθηκευθούν μέσα στο αμπάρι σε δέσμες με παραλληλεπίπεδη διατομή. Το ύψος κάθε δέσμης θα είναι τέτοιο που το συνολικό βάρος δεν θα επηρεάζει τους χαλυβδοσωλήνες που βρίσκονται στο κάτω μέρος της δέσμης.

Οι χαλυβδοσωλήνες θα πρέπει να μην έρχονται σε κατ' ευθείαν επαφή με τις μεταλλικές επιφάνειες των τοιχωμάτων των αμπαριών και γι' αυτό θα πρέπει να χρησιμοποιηθούν ξύλινοι τάκοι (αποστάτες).

- 4.2.6 Ο πάτος και το αμπάρι ή το κατάστρωμα του πλωτού στα σημεία εκείνα που θα

τοποθετηθούν οι χαλυβδοσωλήνες θα πρέπει να είναι επενδεδυμένο με ξύλο ή να τοποθετηθούν ξύλινοι τάκοι για την αποφυγή ζημιών στους σωλήνες καθώς επίσης και οριζοντίωση (αλφάδιασμα) των επιφανειών εναπόθεσης.

- 4.2.7 Μεταξύ των χαλυβδοσωλήνων και κατά την εγκάρσια φορά τους θα τοποθετούνται ξύλινοι πήχες (αποστάτες) με ελάχιστες διαστάσεις 25mm x 50mm για το διαχωρισμό των στρώσεων. Η χρήση μεταλλικών αποστατών απαγορεύεται. Η μέγιστη απόσταση μεταξύ τους θα είναι 1200mm. Η απόσταση αυτή μπορεί να μεταβληθεί αν κάτι τέτοιο προκύψει από την στατική μελέτη των στιβαγμένων σωλήνων για το ίδιο βάρος.
- 4.2.8 Οι χαλυβδοσωλήνες που έχουν στοιβαχτεί στο κατάστρωμα θα σταθεροποιούνται (δένονται) με αλυσίδες ή συρματόσκοινα τα οποία όμως δεν θα έρχονται σε επαφή με τους σωλήνες. Η τάνυση (τέντωμα) των αλυσίδων ή των συρματόσκοινων θα ελέγχεται καθημερινά.
- 4.2.9 Κατά την εκφόρτωση όσοι σωλήνες παρουσιάζουν σημεία κάκωσης / ζημιάς θα διαχωρίζονται από τους υπόλοιπους και αφού μαρκαριστούν θα συντάσσεται πρωτόκολλο καταστροφής τους από την Επίβλεψη. Αυτοί οι χαλυβδοσωλήνες δεν θα φορτωθούν.

4.3 Μεταφορά αγωγών με χερσαία μέσα (φορτηγά αυτοκίνητα ή τρένα)

Οι παρακάτω γενικές οδηγίες αφορούν σε χαλυβδοσωλήνες με εξωτερική διάμετρο $\Phi \geq 60,3\text{mm}$.

Για τη μεταφορά των χαλυβδοσωλήνων αυτών με χερσαία μέσα οι ακόλουθες γενικές αρχές θα πρέπει να τηρηθούν απαραίτητα.

- α) Το ύψος στοίβαξης των σωλήνων ορίζεται από την αντοχή τους σε στατική φόρτιση από τον ίδιο βάρος και από τους κανόνες μεταφοράς φορτίων με τρένα ή άλλα χερσαία μεταφορικά μέσα όπως αυτοί επιβάλλονται από τις εθνικές ή τοπικές διατάξεις ή νόμους και οι οποίοι θα πρέπει να ακολουθούνται.
- β) Ένας ελάχιστος ελεύθερος χώρος ίσος με 30cm θα πρέπει να υπάρχει μεταξύ του τέλους των χαλυβδοσωλήνων και των εμπρόσθιων / οπίσθιων τοιχωμάτων ή πορτών των τρένων ή της καρότσας των φορτηγών αυτοκινήτων.
- γ) Τα βαγόνια των τρένων αλλά και οι καρότσες των φορτηγών που χρησιμοποιούνται για τη μεταφορά χαλυβδοσωλήνων θα πρέπει να μην έχουν προεξέχοντα μέρη τα οποία πιθανών να προκαλέσουν ζημιές στους χαλυβδοσωλήνες από τις συνεχείς δονήσεις κατά τη μεταφορά.
- δ) Για την φορτοεκφόρτωση ισχύουν οι οδηγίες της παραγράφου 4.2.4.
- ε) Επιβάλλεται η χρήση ξύλινων τάκων για την εναποθέτηση των χαλυβδοσωλήνων πάνω σ' αυτούς. Οι αποστάσεις για τις διάφορες διαμέτρους δίδονται στον Πίνακα που ακολουθεί με την προϋπόθεση ότι η φόρτιση αυτή δεν υπερβαίνει το μέγιστο επιτρεπόμενο φορτίο το οποίο προκύπτει λόγω ίδιου βάρους.

Πίνακας Αποστάσεων μεταξύ τέλους σωλήνα και τάκου

Εξωτερική Διάμετρος "D" (mm)	Ελάχιστη Απόσταση (mm)	Μέγιστη Απόσταση (mm)
< 406,4 (<16")	1,5 x "D"	1520
406,4 – 762 (16" – 30")	1,5 x "D"	1820
> 762 (>30")	1220	1820

στ) Οι σωλήνες που έχουν φορτωθεί θα πρέπει να δένονται με ιμάντες ή συρματόσκοινα ή αλυσίδες, τα οποία δεν πρέπει να έρχονται σε κατ' ευθείαν επαφή με τους σωλήνες.

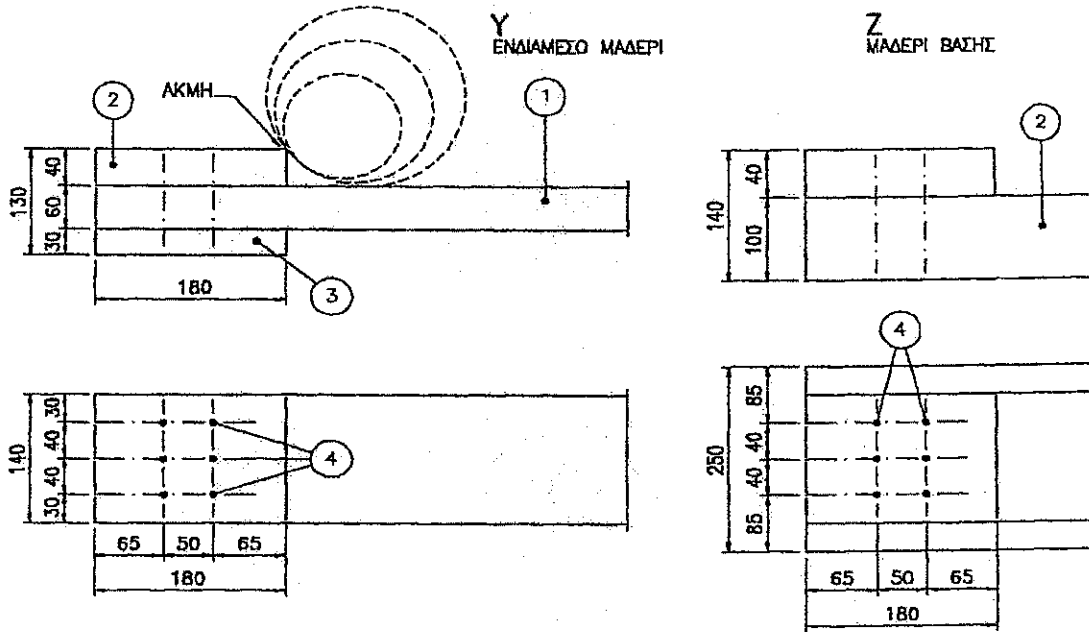
ζ) Για τον έλεγχο κατά την φόρτωση / εκφόρτωση ισχύουν τα αναφερόμενα στην παράγραφο 4.2.9.

ΑΡΘΡΟ 5^ο**ΑΠΟΘΗΚΕΥΣΗ ΧΑΛΥΒΔΟΣΩΛΗΝΩΝ**

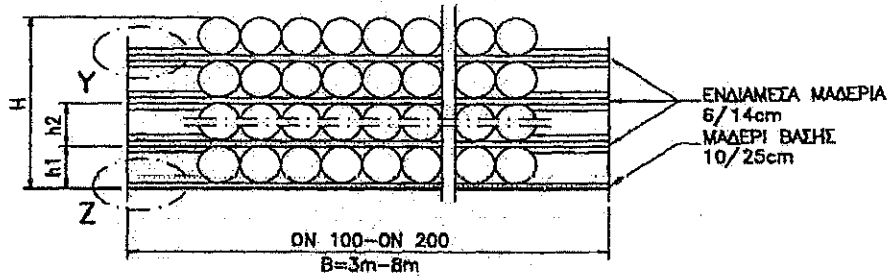
- 5.1 Ο Ανάδοχος έχει την υποχρέωση να λάβει όλα τα απαραίτητα μέτρα ούτως ώστε κατά την αποθήκευση και στοιβάξη των σωλήνων να μην επέλθουν καταστροφές σε αυτούς.
- 5.2 Οι επικαλυμμένοι χαλυβδοσωλήνες δεν επιτρέπεται να παραμείνουν εκτεθειμένοι στην ηλιακή ακτινοβολία για χρονικό διάστημα έξι (6) μηνών.

Στην περίπτωση που οι επικαλυμμένοι σωλήνες θα πρέπει να παραμείνουν εκτεθειμένοι στην ύπαιθρο για διάστημα μεγαλύτερο από έξι (6) μήνες ο Ανάδοχος έχει την υποχρέωση να τους στοιβάξει κάτω από σκέπαστρα ή να τοποθετήσει πάνω από τους σωλήνες τεντόπανα ή να πάρει οποιοδήποτε μέτρο που να τους προστατεύει από τον ήλιο.

- 5.3 Η στοιβάξη των σωλήνων πρέπει να γίνει σύμφωνα με τα συνημμένα Σχήματα 1, 2 και 3.



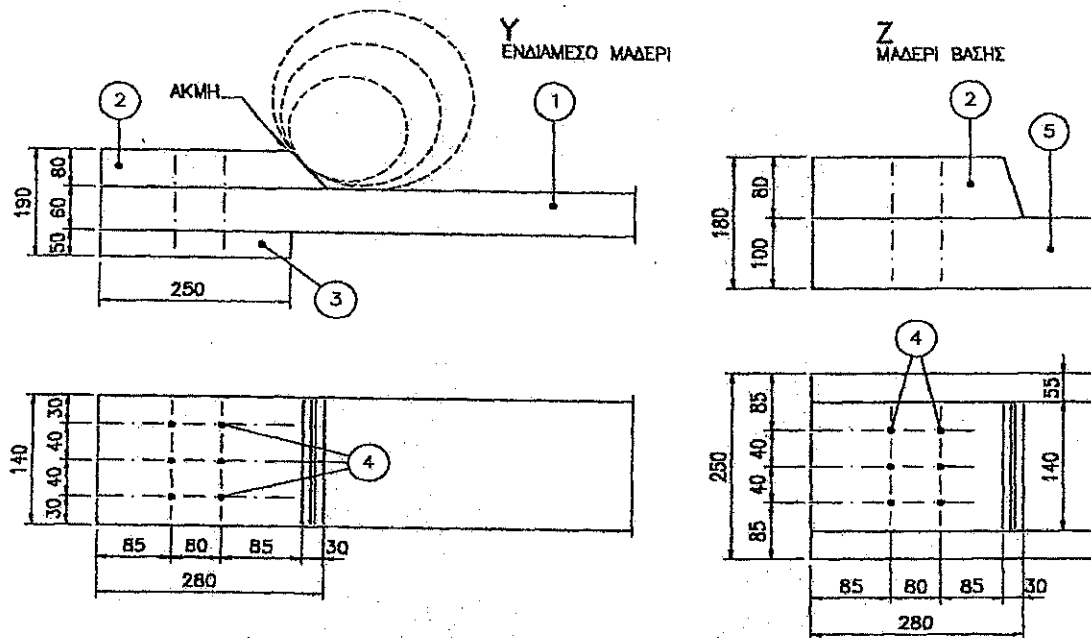
1. ΕΝΔΙΑΜΕΣΟ ΜΑΔΕΡΙ 6/14cm
2. ΤΑΚΟΣ 40x140x180 ΜΗΚΟΣ
3. ΤΑΚΟΣ 30x140x180 ΜΗΚΟΣ
4. ΚΑΡΦΙΑ 6 ΤΕΜ. 42x110
5. ΒΑΣΗ 10/26cm



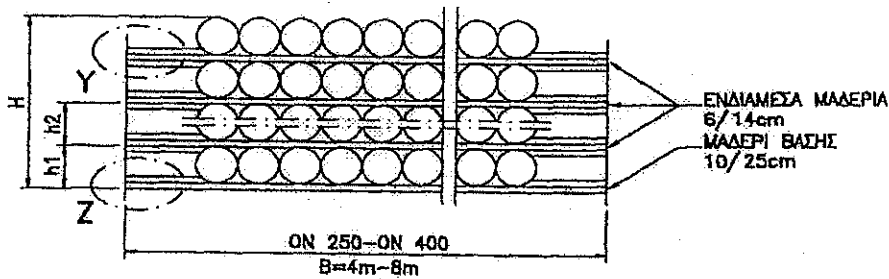
ΟΝ	ΕΞΩΤΕΡΙΚΗ ΔΙΑΜΕΤΡΟΣ min.(*)	ΑΡΙΘΜΟΣ ΣΕΙΡΩΝ max.	ΥΨΟΣ ΣΕΙΡΩΝ Η	ΑΠΟΣΤΑΣΗ (ΥΨΟΣ) ΒΑΣΗΣ h1	ΑΠΟΣΤΑΣΗ (ΥΨΟΣ) ΜΕΣΑΙΑ h2
100	114.3	10	1840	220	180
125	139.7	10	2090	245	205
150	168.3	10	2390	275	235
200	219.1	10	2890	325	285

(*) Η ΕΞΩΤΕΡΙΚΗ ΔΙΑΜΕΤΡΟΣ ΣΩΛΗΝΑ ΧΩΡΙΣ ΕΠΙΚΑΛΥΨΗ

Σχήμα 1



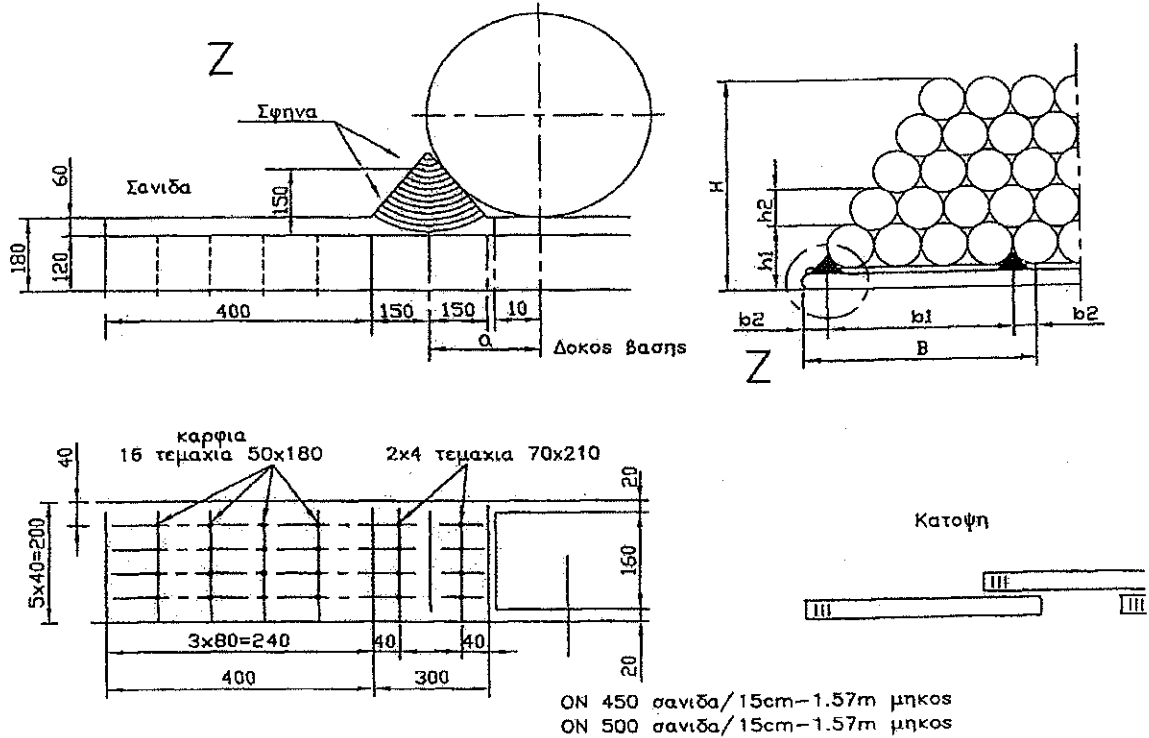
1. ΕΝΔΙΑΜΕΣΟ ΜΑΔΕΡΙ 6/14cm
2. ΤΑΚΟΣ 80x140x280 ΜΗΚΟΣ
3. ΤΑΚΟΣ 50x140x250 ΜΗΚΟΣ
4. ΚΑΡΦΙΑ 6 ΤΕΜ. 55x160
5. ΒΑΣΗ 10/26cm



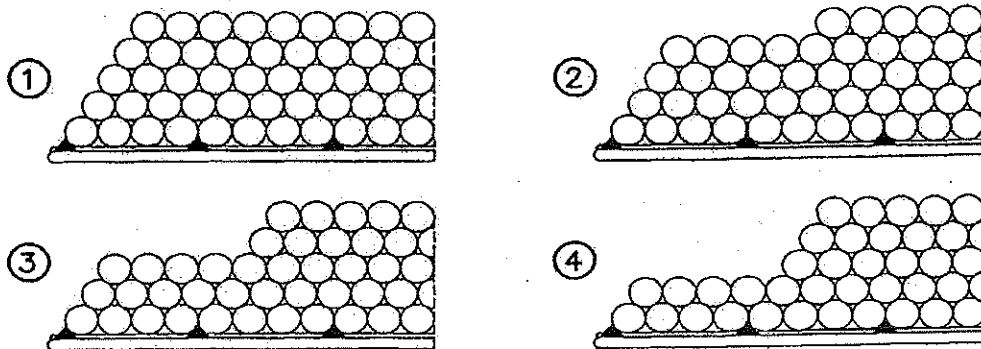
ON	ΕΞΩΤΕΡΙΚΗ ΔΙΑΜΕΤΡΟΣ min.(*)	ΑΡΙΘΜΟΣ ΣΕΙΡΩΝ max.	ΥΨΟΣ ΣΕΙΡΩΝ H	ΑΠΟΣΤΑΣΗ (ΥΨΟΣ) ΒΑΣΗΣ h1	ΑΠΟΣΤΑΣΗ (ΥΨΟΣ) ΜΕΣΑΙΑ h2
250	273	9	3100	380	340
300	323.9	9	3550	430	390
350	355.6	7	3015	465	425
400	406.4	7	3365	515	475

(*) Η ΕΞΩΤΕΡΙΚΗ ΔΙΑΜΕΤΡΟΣ ΣΩΛΗΝΑ ΧΩΡΙΣ ΕΠΙΚΑΛΥΨΗ

Σχήμα 2



ΣΧΗΜΑ ΣΤΟΙΒΑΞΗΣ



ON	Εξωτερική Διαμέτρος φ	Αριθμός σειρών max	Υψος σειρών H	Απόσταση (υψος) βάσης h1	Ενδιάμεσο υψος h2	Πλάτος			Διάσταση a
						B	b1	b2	
450	457	5	2250	645	400	2990	1890	550	250
500	508	5	2475	625	445	3155	2055	550	250

* Εξωτερική διάμετρος σωληνα χωρίς επικάλυψη (Οι διαστάσεις είναι σε mm)

Σχήμα 3