
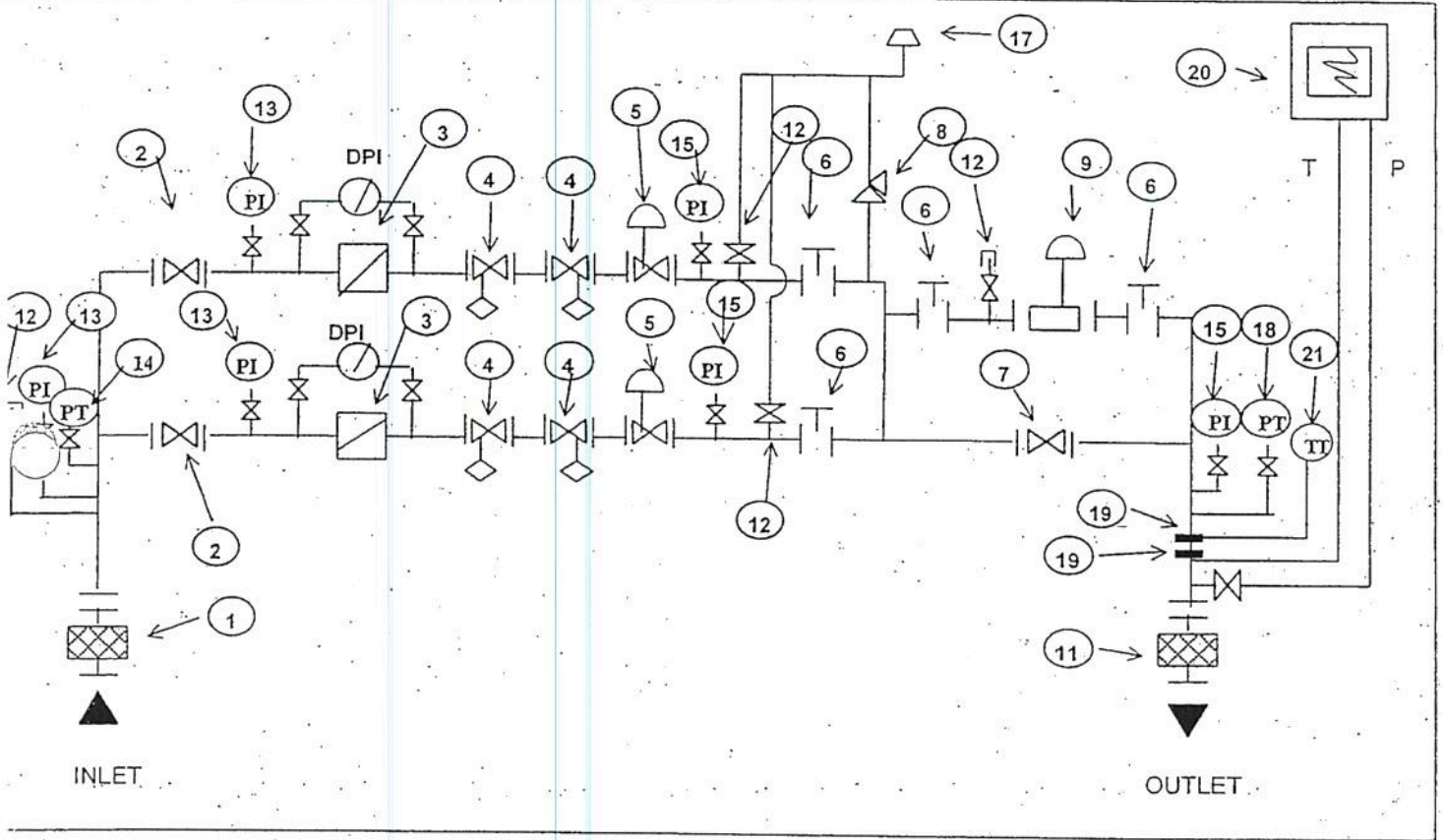



**ΔΙΕΥΚΡΙΝΙΣΗ ΔΕΔΑ 7/10/2019**

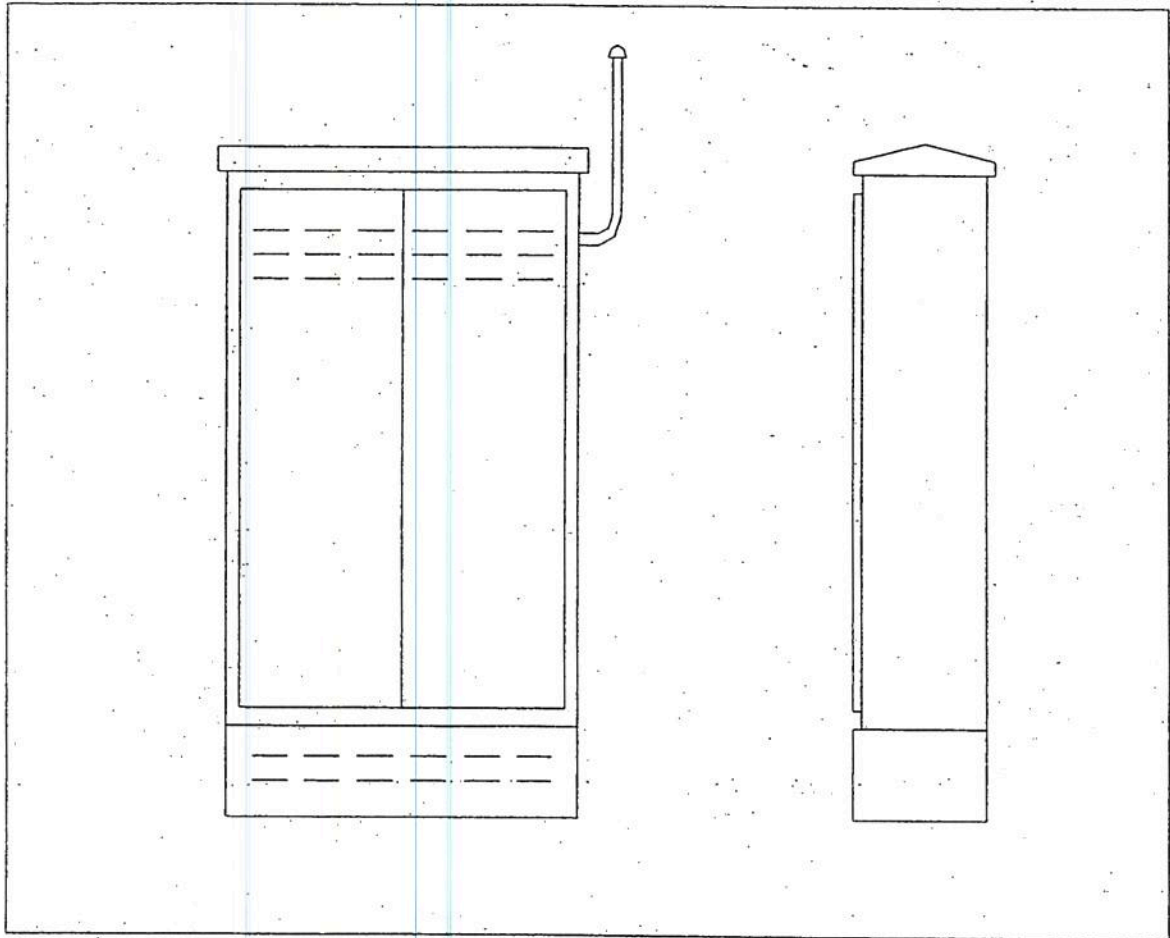
«Παρατίθενται σχηματικό διάγραμμα σταθμού διανομής M/R και ενδεικτικό σχέδιο καμπίνας σταθμού (προδιαγραφή ΔΕΔΑ MRMS 01-01/ΑΝΑΘ.00/17.09.18)».

	<b>ΣΤΑΘΜΟΣ Μ/Ρ ΔΙΑΝΟΜΗΣ ΑΕΡΙΟΥ ΜΕ ΠΙΕΣΗ ΕΙΣΟΔΟΥ 19bar ΚΑΙ ΠΙΕΣΗ ΕΞΟΔΟΥ 4bar</b>	<b>ΠΑΡΑΡΤΗΜΑ 1</b>
---	---	------------------------



Α/Α	ΠΕΡΙΓΡΑΦΗ	ΤΕΜΑΧΙΑ	ΠΡΟΔΙΑΓΡΑΦΗ ΔΕΠΑ
1	ΜΟΝΩΤΙΚΟΣ ΣΥΝΔΕΣΜΟΣ ΕΙΣΟΔΟΥ	1	MRMS 01-01
2	ΣΦΑΙΡΙΚΗ ΒΑΝΑ	2	MRMS 01-01
3	ΦΙΛΤΡΟ ΑΕΡΙΟΥ ΜΕ ΔΙΑΦΟΡΙΚΟ ΜΑΝΟΜΕΤΡΟ	2	MRMS 01-01
4	ΒΑΝΑ ΑΚΑΡΙΑΙΑΣ ΔΙΑΚΟΠΗΣ	4	MRMS 01-01
5	ΡΥΘΜΙΣΤΗΣ ΠΙΕΣΗΣ ΑΕΡΙΟΥ	2	MRMS 01-01
6	ΒΑΝΑ ΤΥΠΟΥ ΠΕΤΑΛΟΥΔΑΣ	4	MRMS 01-01
7	ΣΦΑΙΡΙΚΗ ΒΑΝΑ ΠΛΗΡΟΥΣ ΔΙΑΓΡΗΣΗΣ(ΒΑΝΑ by pass)	1	MRMS 01-01
8	ΑΝΑΚΟΥΦΙΣΤΙΚΗ ΒΑΛΒΙΔΑ (relief)	1	MRMS 01-02
9	ΜΕΤΡΗΤΗΣ ΣΤΡΟΒΙΛΟΥ (turbine)	1	MRMS 01-01
10	ΔΙΟΡΘΩΤΗΣ ΡΤΖ	-	MRMS 03-03
11	ΜΟΝΩΤΙΚΟΣ ΣΥΝΔΕΣΜΟΣ ΕΞΟΔΟΥ	1	MRMS 03-03
12	ΑΝΑΜΟΝΗ ΓΙΑ ΜΑΝΟΜΕΤΡΟ ΜΕ ΒΑΝΑ-ΤΑΠΑ	4	MRMS 01-01
13	ΜΑΝΟΜΕΤΡΟ ΠΙΕΣΗΣ (0-25 BAR)	3	MRMS 03-03
14	ΜΕΤΑΔΟΤΗΣ ΠΙΕΣΗΣ (0-25 BAR)	1	MRMS 03-03
15	ΜΑΝΟΜΕΤΡΟ ΠΙΕΣΗΣ (0-6 BAR)	3	MRMS 03-03
16	ΕΞΑΕΡΙΣΤΙΚΟΣ ΣΩΛΗΝΑΣ ΜΕ ΔΙΠΛΗ ΣΦΑΙΡΙΚΗ ΒΑΝΑ	-	
17	ΚΕΦΑΛΗ ΕΞΑΕΡΙΣΤΙΚΟΥ	1	MRMS 01-02
18	ΜΕΤΑΔΟΤΗΣ ΠΙΕΣΗΣ (0-6 BAR)	1	MRMS 03-03
19	ΘΕΡΜΟΚΥΨΕΛΗ (thermowell)	2	MRMS 03-03
20	ΚΑΤΑΓΡΑΦΙΚΟ ΠΙΕΣΗΣ / ΘΕΡΜΟΚΡΑΣΙΑΣ	1	MRMS 03-03
21	ΑΙΣΟΙΠΤΙΡΑΣ ΘΕΡΜΟΚΡΑΣΙΑΣ	1	
	ΑΛΛΟΣ ΕΞΟΠΛΙΣΜΟΣ ΚΑΜΠΙΝΑ ΠΙΛΑΙΣΙΟ ΣΥΝΔΕΣΗ ΓΙΑ ΤΟΝ ΕΞΟΠΛΙΣΜΟ ΓΕΙΩΣΗΣ ΓΕΦΥΡΩΜΑΤΑ ΓΕΙΩΣΗΣ ΜΕΤΑΞΥ ΜΕΤΑΛΛΙΚΩΝ ΜΕΡΩΝ		MRMS 01-01

	<p>ΕΝΔΕΙΚΤΙΚΟ ΣΧΕΔΙΟ ΚΑΜΠΙΝΑΣ ΣΤΑΘΜΟΥ</p>	<p>ΠΑΡΑΡΤΗΜΑ 2</p>
---	---	------------------------



ΠΓ/μκ/ΜουλαΓΟΥΡΙΟΤΟΥ/MRMS01\_01 rev. 1\_.doc



ΣΕΚΛΟΣΗ : Αναθ. 1

- ΜΕΤΡΗΤΙΚΟΙ / ΡΥΘΜΙΣΤΙΚΟΙ (Μ/Ρ)  
ΣΤΑΘΜΟΙ ΔΙΑΝΟΜΗΣ ΑΕΡΙΟΥ ΜΕ ΠΙΕΣΗ ΕΙΣΟΔΟΥ 19BAR  
ΚΑΙ ΠΙΕΣΗ ΕΞΟΔΟΥ 12BAR

MRMS 01-01